

»» HOTEL : ZOOM-IN

Courtyard By Marriott, Pangyo

Design Dawon Design · Nam Yong-sik, Nam Hye-won (www.dawon.com)
Design Team Hong Soon-chun, Im Ji-hee, Lee Kyung-min Location 12, Pangyoyeok-ro 192-gil,
Bundang-gu, Seongnam-si, Gyeonggi-do, Korea Built Area 15,337m² Finish Marble, Veneer,
Bronze Metal, Fabric, Paint Construction Dawon Design, SAMWON S&D
Photographs Lee Joong-hoon, Yeom Seung-hoon Editor Song Yi

설계 다원디자인 · 남용식, 남혜원 (02)3468-5800 설계팀 홍순천, 임지희, 이경민 위치 경기도 성남시
분당구 판교역로 192길 12 면적 15,337m² 마감 대리석, 무늬목, 청동금속, 천, 도장 시공 다원디자인,
삼원에스앤디 사진 이중훈, 엄승훈 에디터 송이

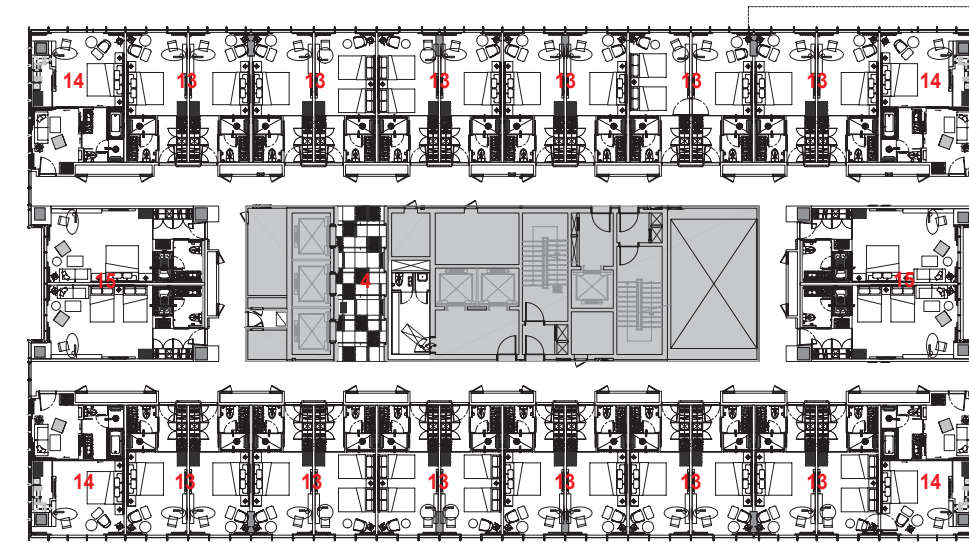




©Yeom Seung-hoon

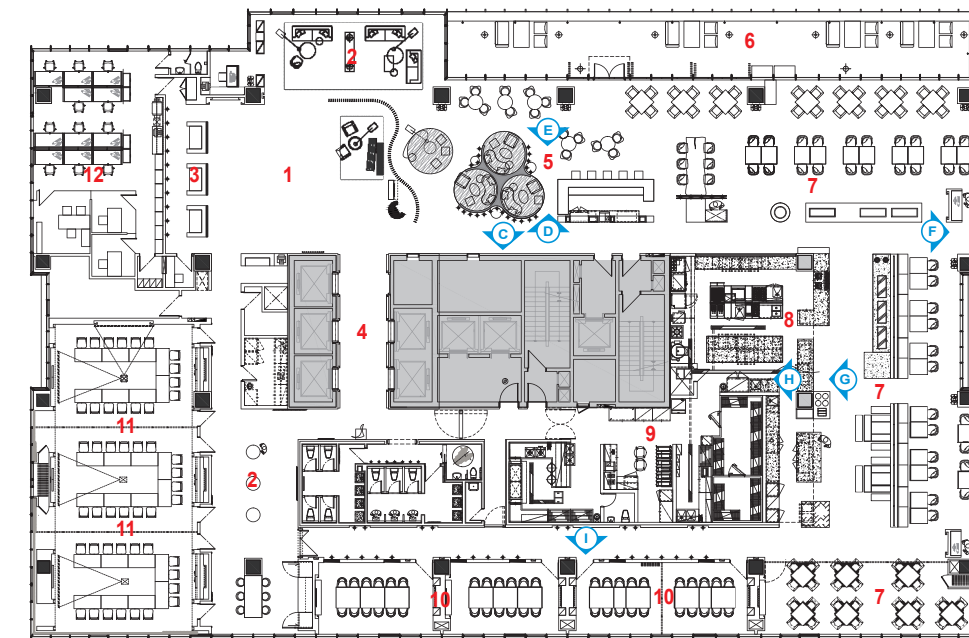
Located in Pangyo Techno Valley, Courtyard by Marriott offers a space not only for dining and relaxation but also for various activities including meetings and events.

The overall interior was finished with natural materials that create warm and comfortable space accentuated by art works and accessories. Lying beyond the entrance is a two-story open lobby decorated with wood veneer louvers and chandeliers that attract the eyes of the customers. The main area on the 8th floor has a functional layout of a reception, café, and a meeting room and is finished with wood veneer and marble, presenting a calm and urban space. The meeting room for business and dining is designed in consideration of the practicality and variability, while the executive lounge on the top floor is furnished with a large desk and other furniture, bringing a comfortable atmosphere of a living room or a study. The 282 guestrooms were finished with a minimum of materials in a contemporary manner for a cozy space where the customers can enjoy a break from the fast-changing city life.

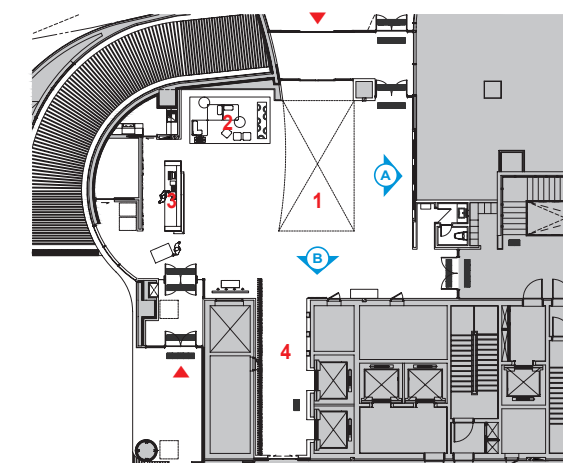


10~12th Floor plan

- 1. Lobby
- 2. Lounge
- 3. Reception
- 4. Elevator hall
- 5. Momo bar
- 6. Terrace
- 7. Momo cafe
- 8. Open kitchen
- 9. Kitchen
- 10. Private dining room
- 11. Meeting room
- 12. Office
- 13. Standard room
- 14. Junior suite room
- 15. Deluxe room



8th Floor plan



0 2 5 10 20

1st Floor plan



©Lee Joong-hoon

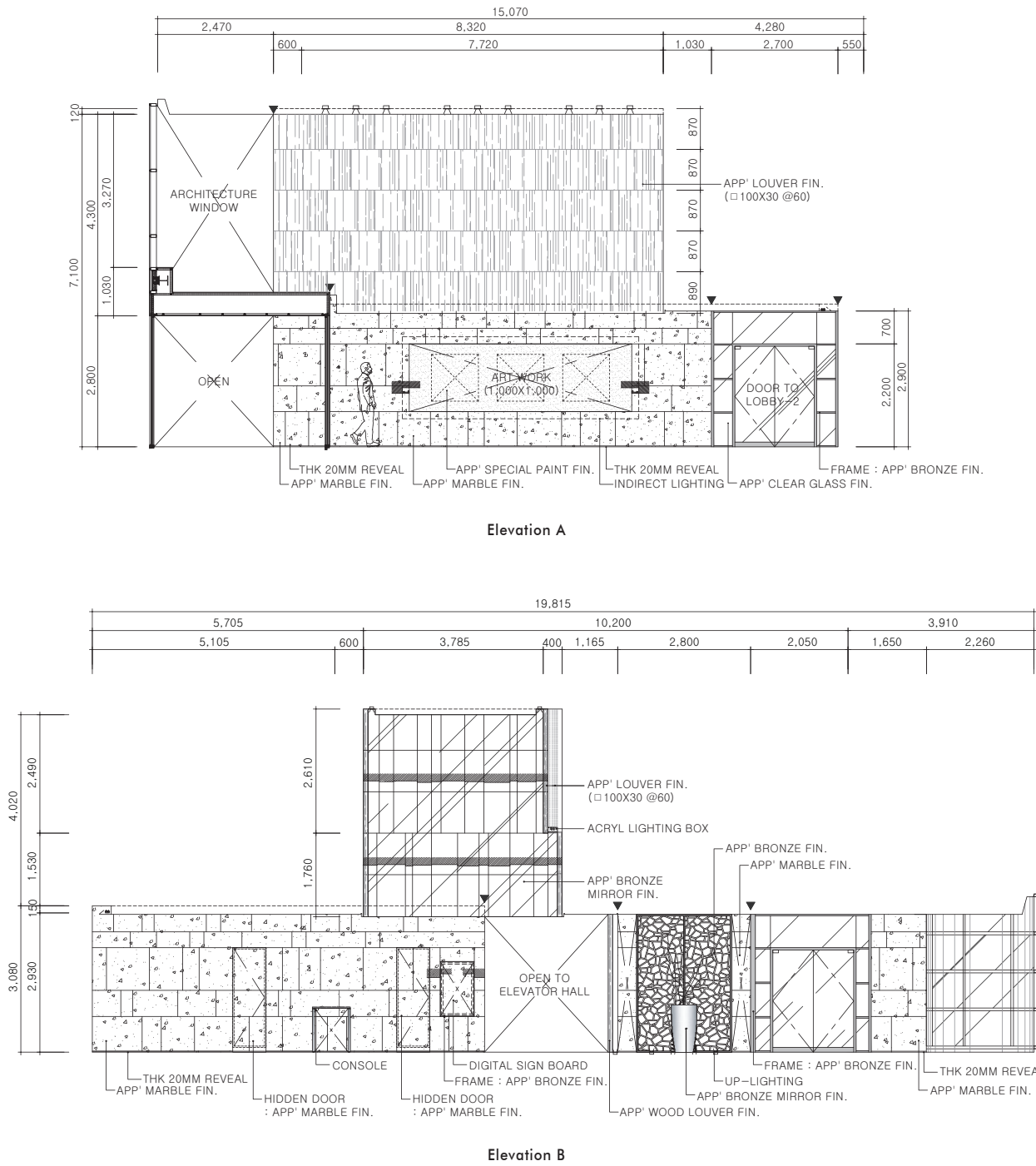


©Lee Joong-hoon

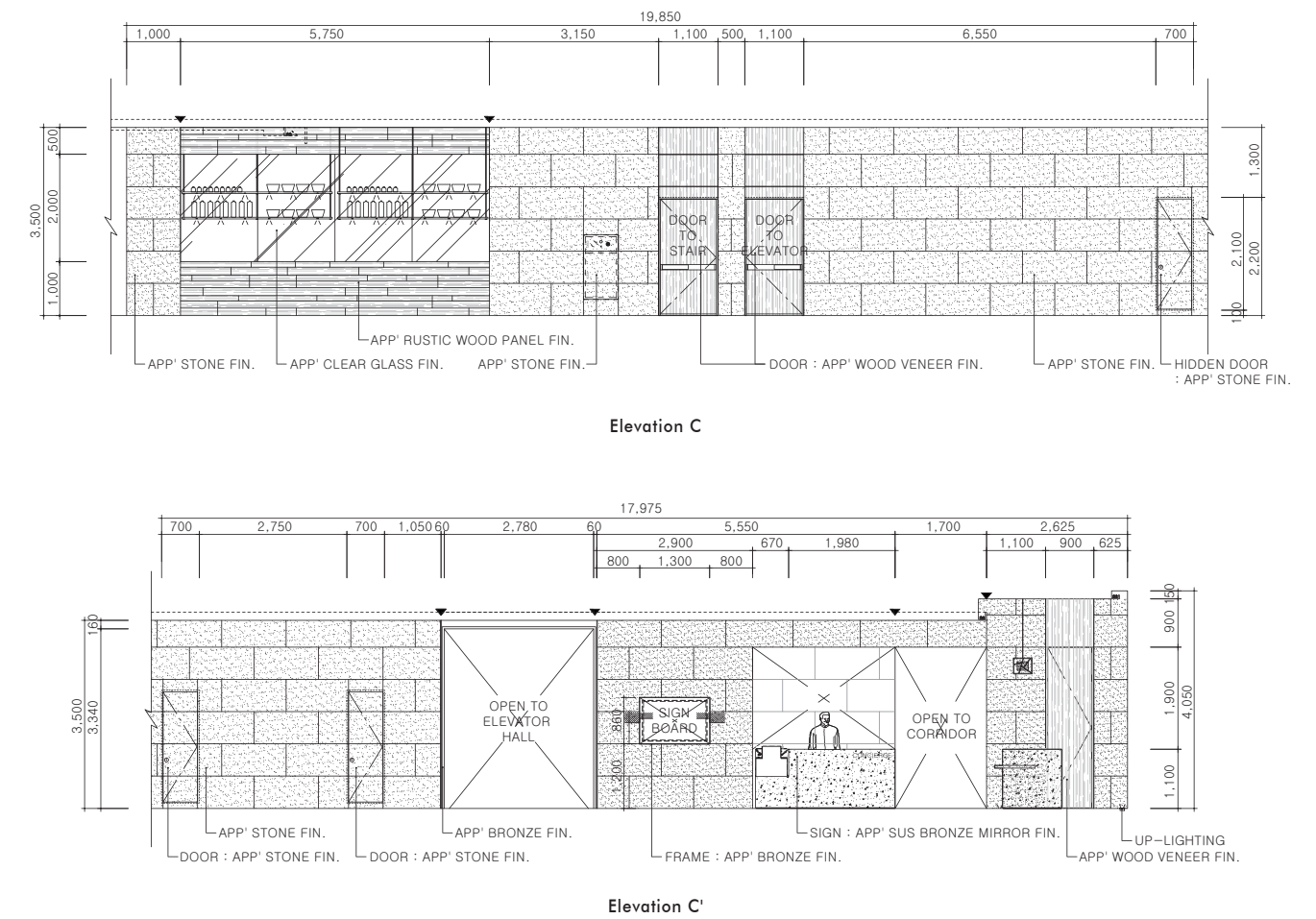


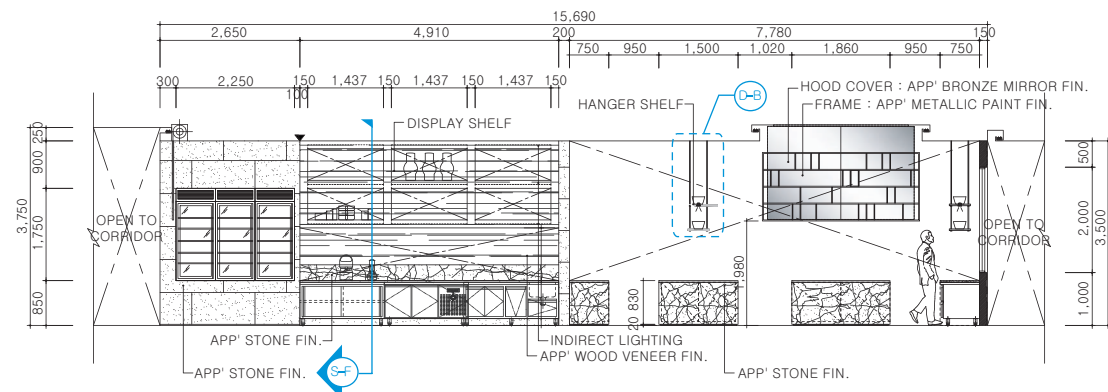
©Yeom Seung-hoon

■ Lobby in 1F

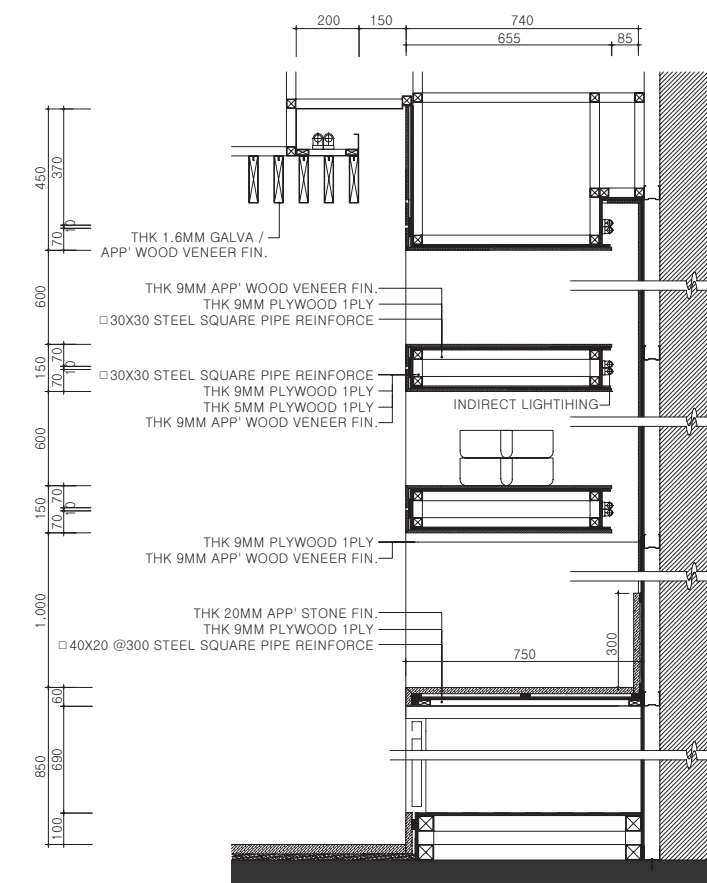


■ Lobby in 8F

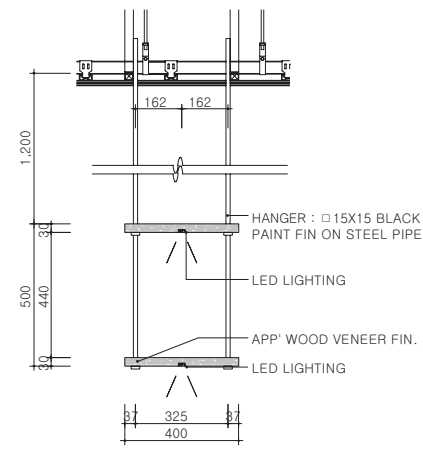
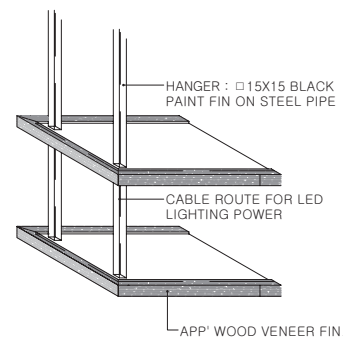




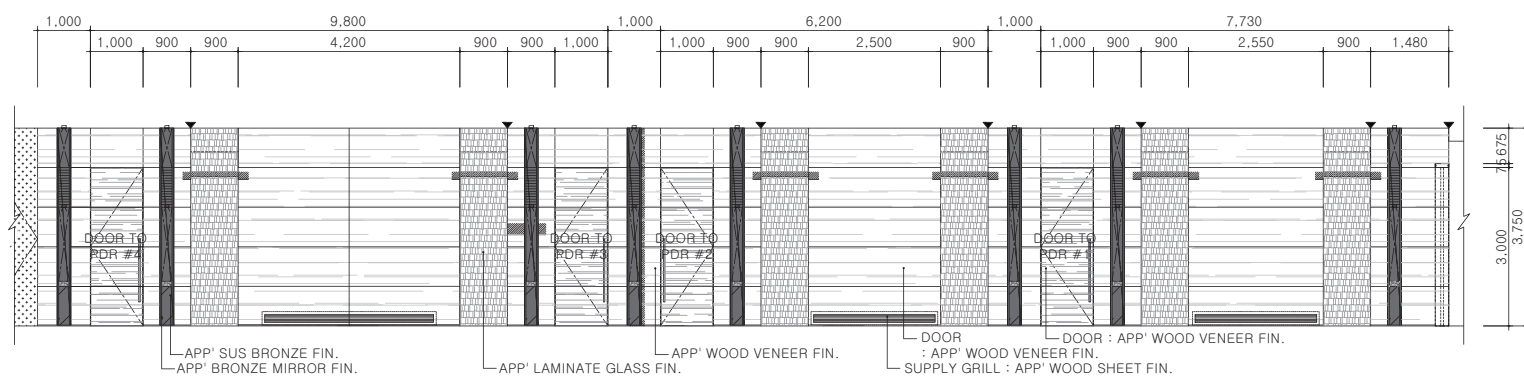
Elevation H



Section F



Detail B



Elevation I



©Yeom Seung-hoon



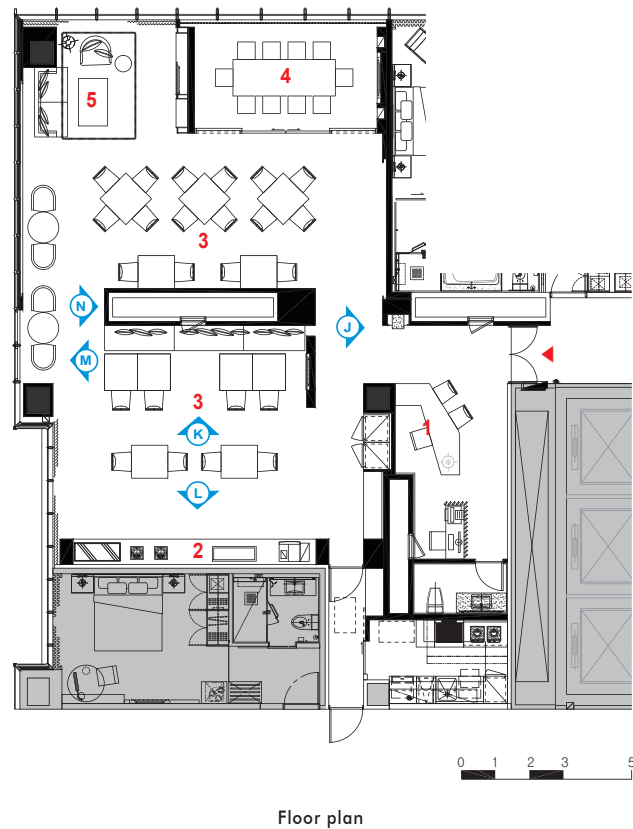
©Lee Joong-hoon



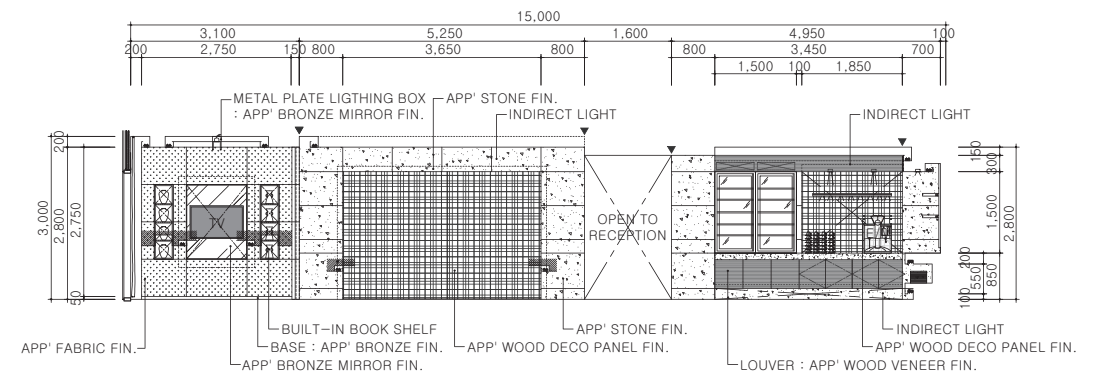
©Lee Joong-hoon

Executive lounge in 19F

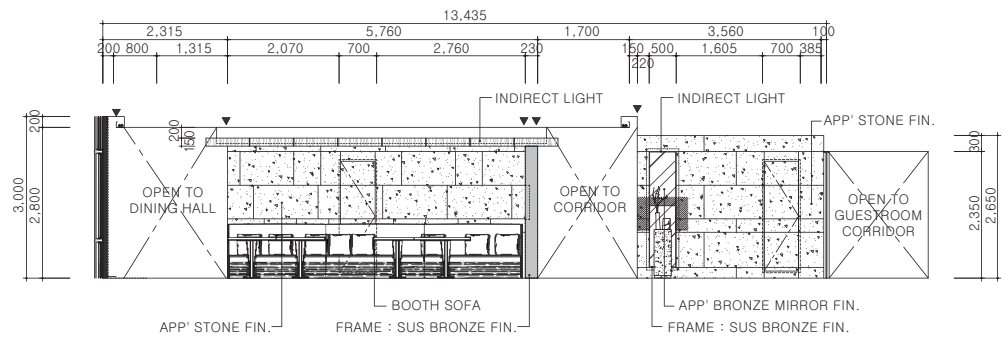
- 1. Reception
- 2. Buffet counter
- 3. Dining hall
- 4. Meeting room
- 5. Lounge



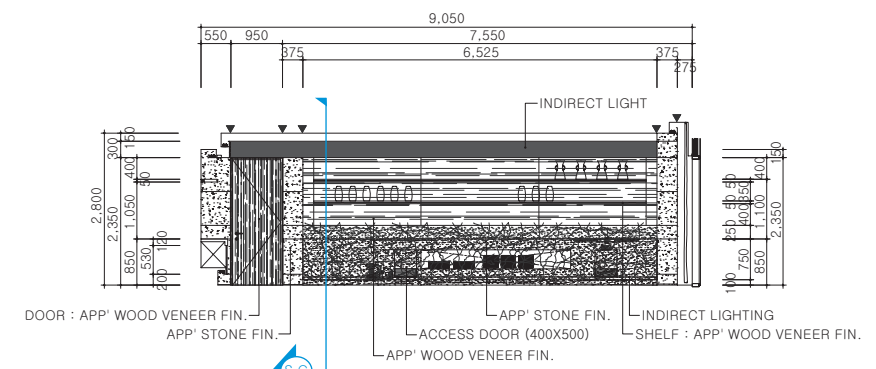
Floor plan



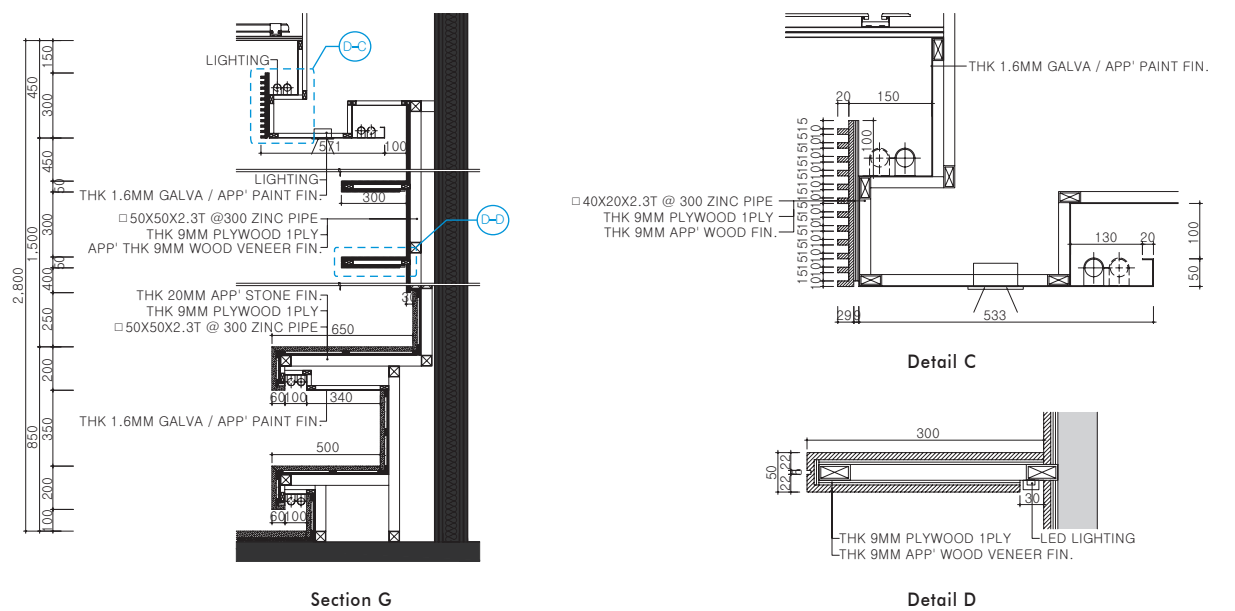
Elevation J



Elevation K



Elevation L



Section G

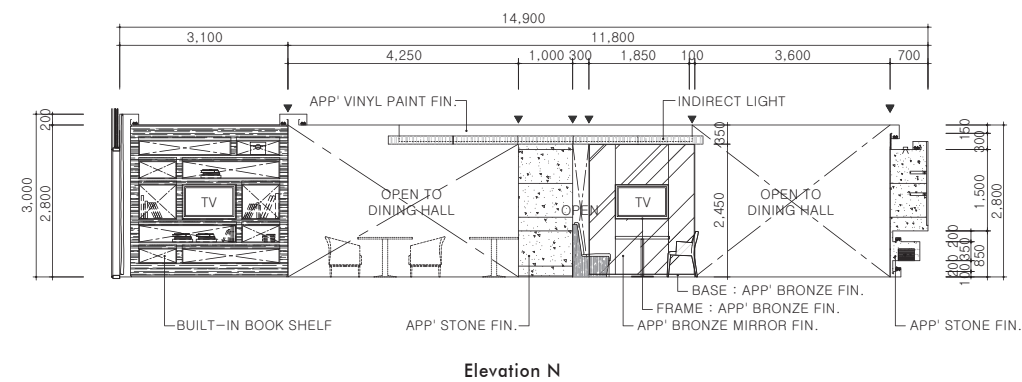
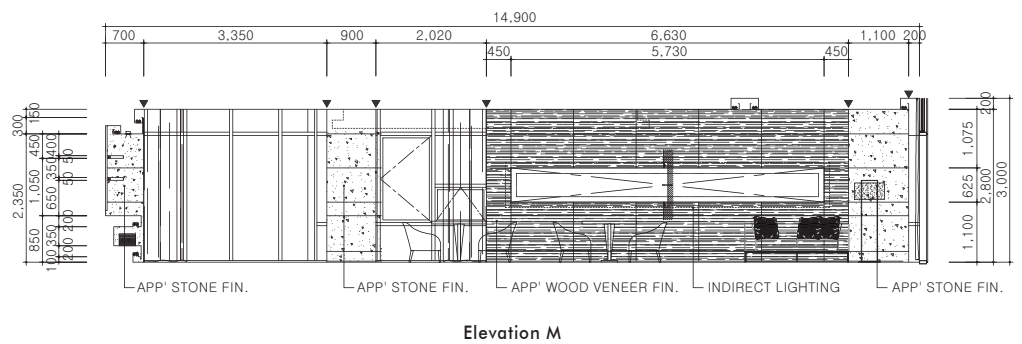
Detail D



©Lee Joong-hoon



©Lee Joong-hoon



판교 테크노벨리에 위치한 이곳은 '어반 리트랏(Urban Retreat)'를 콘셉트로 단순히 먹고 쉬는 공간을 넘어 미팅, 이벤트 등 다양한 활동이 가능한 공간을 선보이고 있다. 전체적으로 내부는 자연 소재를 사용하여 편안하면서도 따뜻한 분위기를 연출하고 있으며, 예술 작품과 장식품들로 포인트를 주어 방문객들에게 특별한 공간을 제공하고 있다. 먼저, 입구에 들어서면 확 트인 2층 높이의 로비는 무늬목 루버와 상들리에로 방문객의 동선을 유도하며 시선을 끌고 있다. 이곳의 메인 공간이라 할 수 있는 8층은 리셉션, 카페, 미팅룸 등을 기능적으로 배치하고 무늬목과 대리석으로 마감하여 도시적인 감성을 더하는 동시에 한층 차분한 공간을 연출하고 있다. 비즈니스 및 식사를 위한 미팅룸은 실용성과 가변성에 초점을 맞춰 디자인되었으며, 최상층에 자리한 이그제큐티브 라운지는 대형 책장과 가구로 마치 집 안의 거실이나 서재에 와 있는 듯한 편안함을 제공한다. 또한, 총 282개의 객실은 최소한의 마감재만을 사용하여 현대적이면서도 감각적으로 꾸며져 빠르게 변화하는 도심 속에서 한적하게 여유를 즐길 수 있는 안락한 공간을 선사하고 있다.