



»» ZOOM-IN

# Holiday Inn Incheon Songdo Hotel

Design Dawon Design · Fay Cho ([www.dawon.com](http://www.dawon.com))  
Design Team Choi Ju-hyeon, Kim Jin-hee  
Location Incheon tower-daero, Yeonsu-gu, Incheon, Korea  
Built Area 16,000m<sup>2</sup>  
Finish Floor : Carpet, Marble  
Wall : Veneer, Wallpaper  
Ceiling : Paint  
Construction Dawon Design, DAEHYE LTD.  
Photographs Kim Myoung-sik  
Editor Kim Go-un

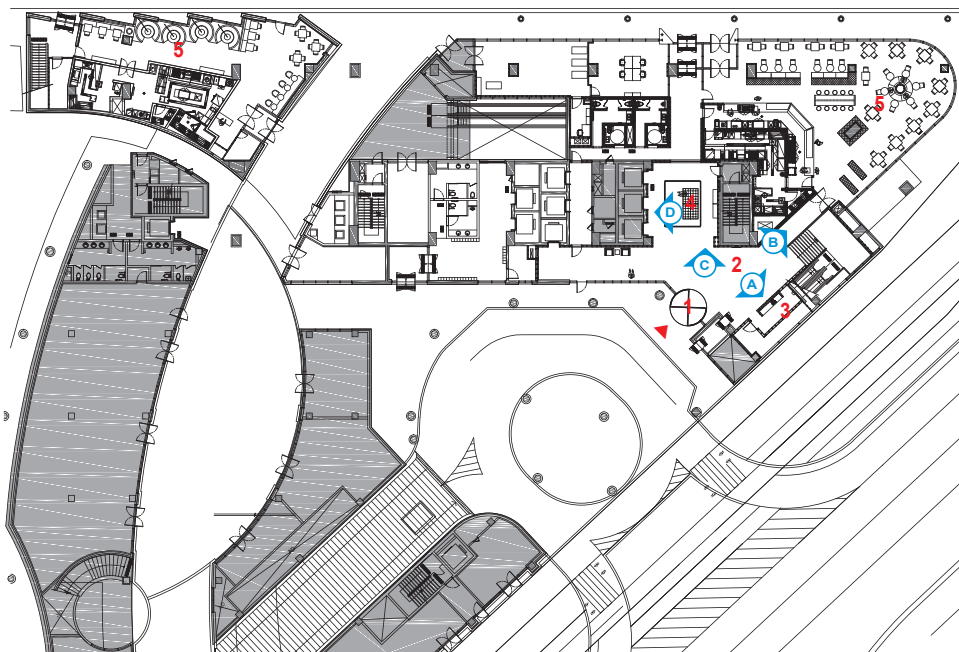
설계 다원디자인 · 조서윤 (02) 3468-5800  
설계팀 최주현, 김진희  
위치 인천시 연수구 인천타워대로 251  
면적 16,000m<sup>2</sup>  
마감 바닥 : 카펫, 대리석  
벽체 : 무늬목, 벽지  
천장 : 도장  
시공 다원디자인, (주)대혜건축  
사진 김명식  
에디터 김고운

■ 1~2nd Floor plan

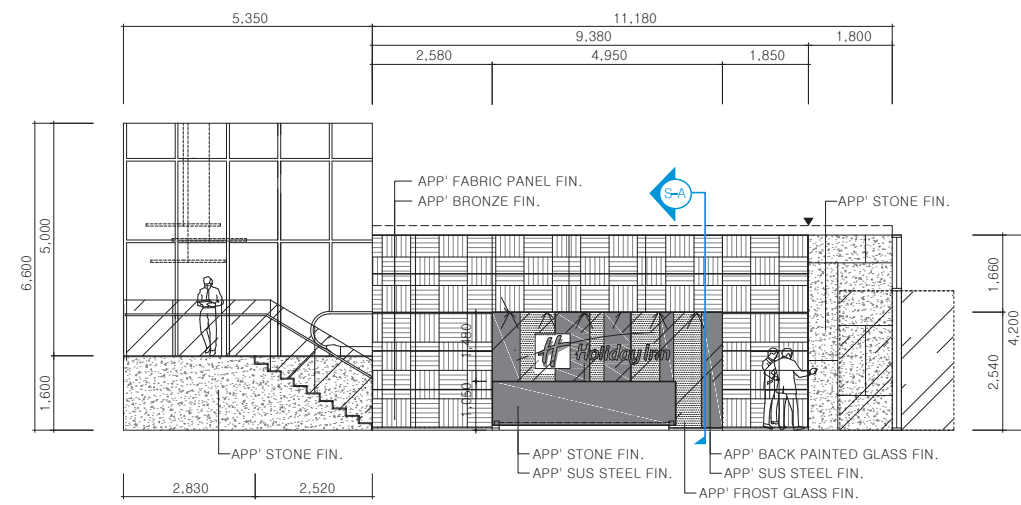
- 1. Entrance
- 2. Lobby
- 3. Information
- 4. Lift lobby
- 5. Dining cafe
- 6. Elevator hall
- 7. Meeting room
- 8. Gym
- 9. Office
- 10. Banquet hall
- 11. Corridor



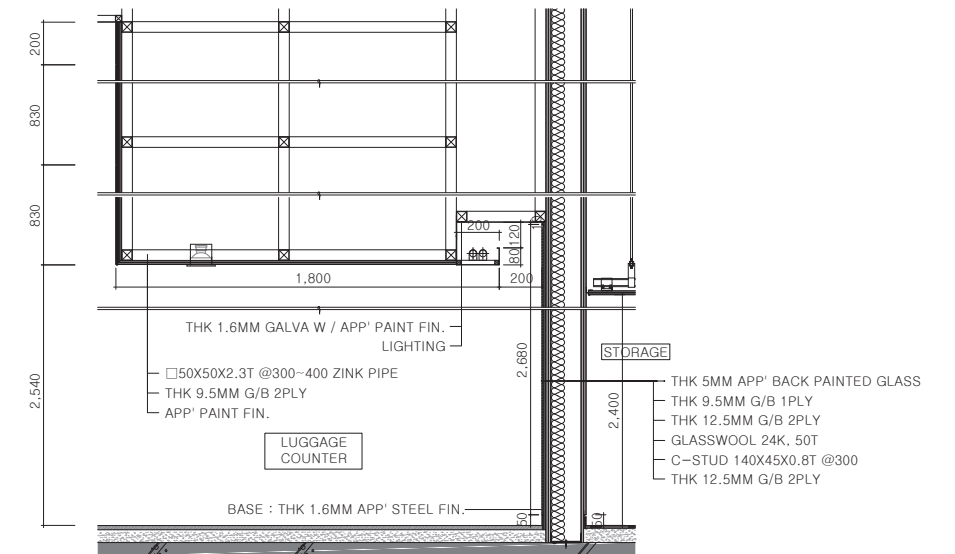
2nd Floor plan



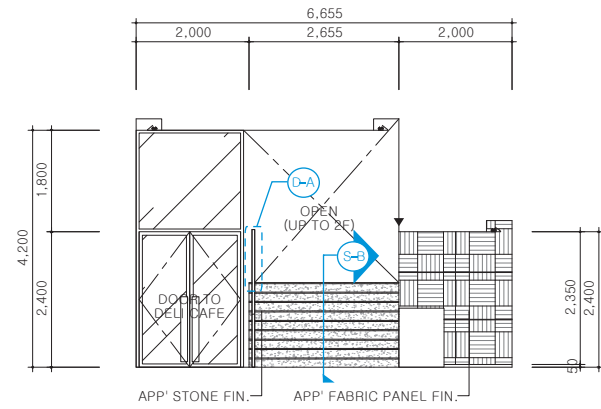
1st Floor plan



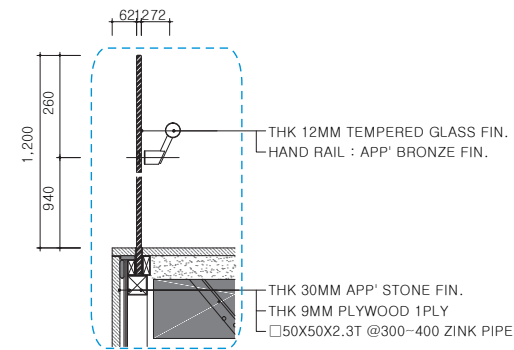
Elevation A



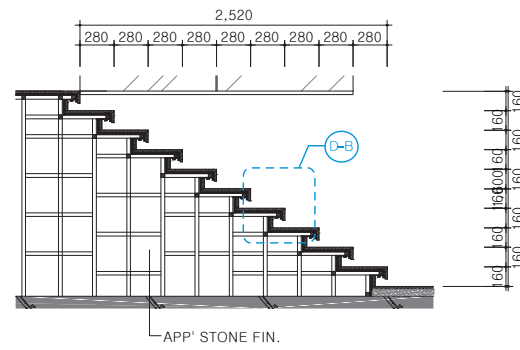
Section A



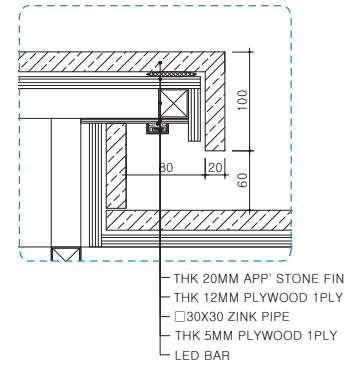
Elevation B



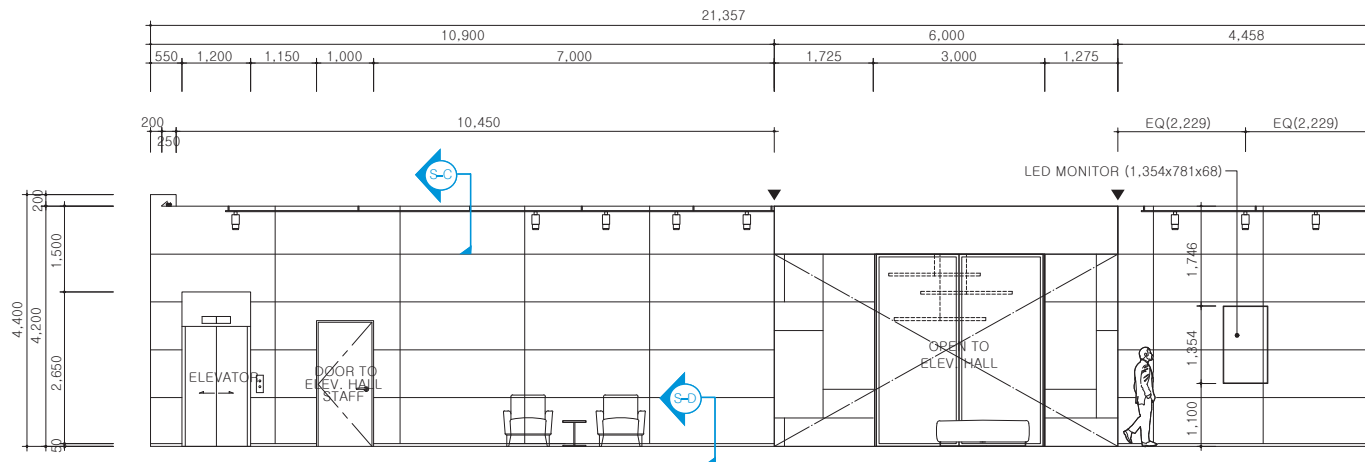
Detail A



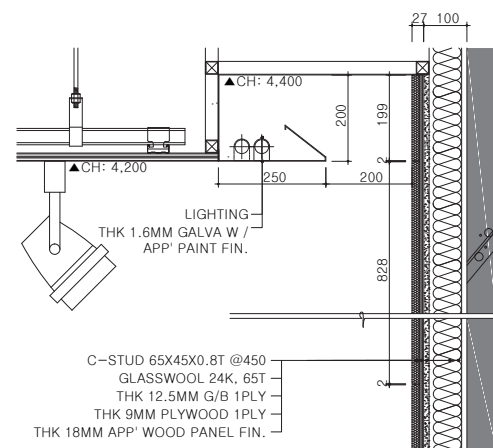
Section B



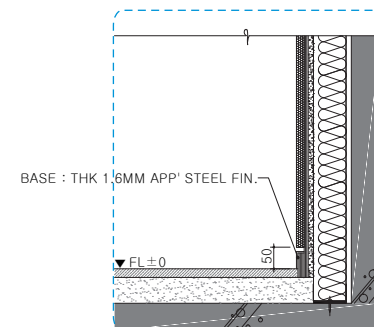
Detail B



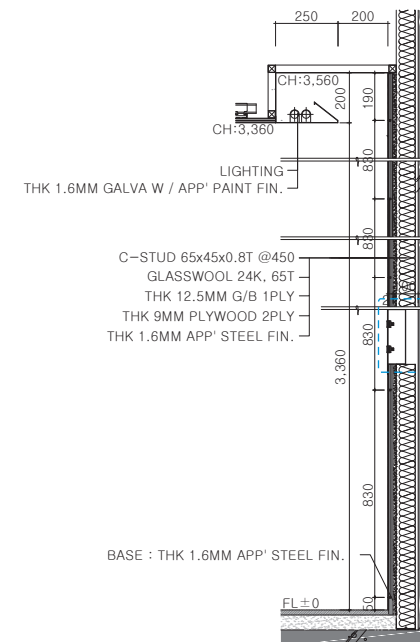
Elevation C



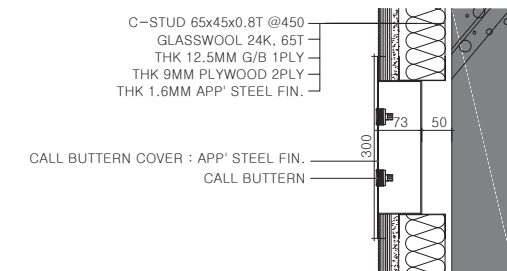
Section C



Section D



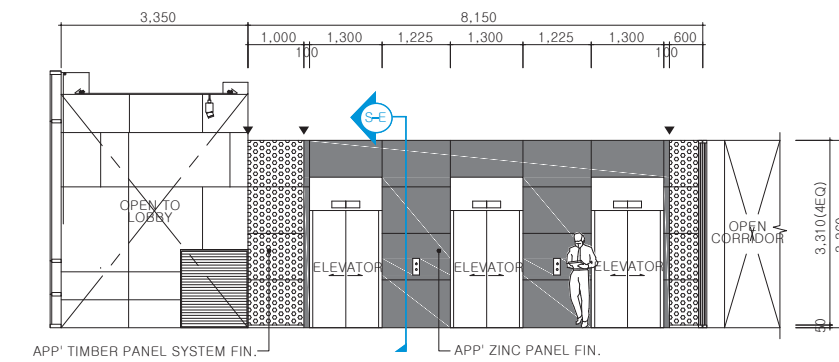
Section E



Detail C



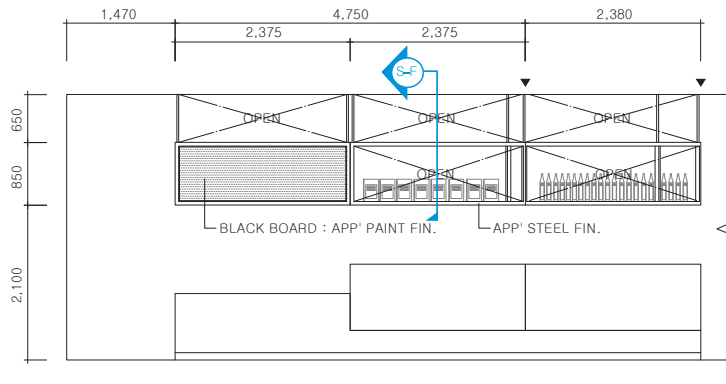
Elevator hall



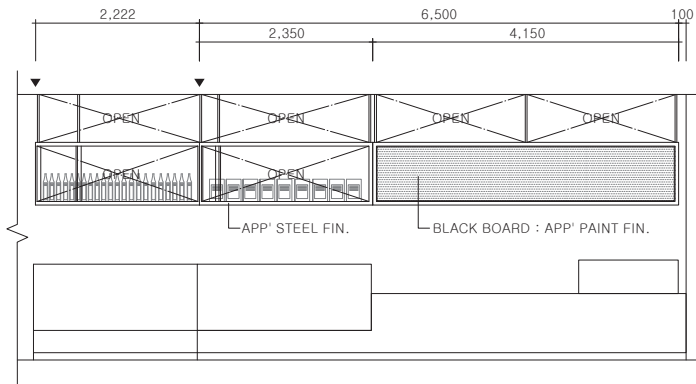
Elevation D



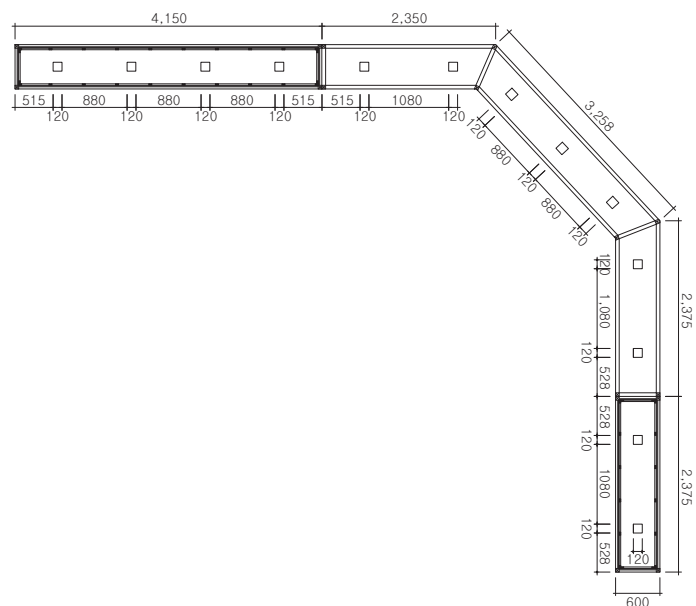
■ Counter in deli



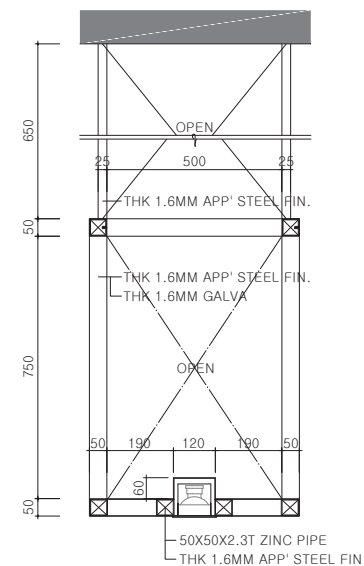
Left view



Right view



Top view - ceiling



Section F



Located in the international business complex in Songdo, the Holiday Inn Incheon Songdo Hotel presents sensual accommodation spaces blended with organic appearances and friendly materials based on the concept of 'Modern natural'.

The hotel has a total of 202 rooms and various service spaces including a big banquet hall, meeting rooms, restaurants, and bars. It is arranged tastefully through a point color and a fancy-patterned carpet under the color plan highlighting softness and elegance.

In particular, the second floor gives off luxurious and delicate atmosphere as various facilities are located including conference room, seminar room, and wedding hall. The Grand Ballroom is highly functional since three halls can be divided or combined depending on situations. Rooms from the 12th floor to the 18th floor include superior, deluxe, and suites, and each room has a view of beautiful scenery of the west coast through the window. On the 19th floor, there are the main lobby, lounge, and a dining restaurant where visitors can see the cooking processes of the open kitchen. And on the 20th floor, there is a sky rooftop bar with outdoor terrace, invigorating guests. Added with an extra care for the moving directions of guests, signs, and artworks, the place offers spaces where guests can spend special and leisurely time with its comfortable atmosphere based on understated designs.

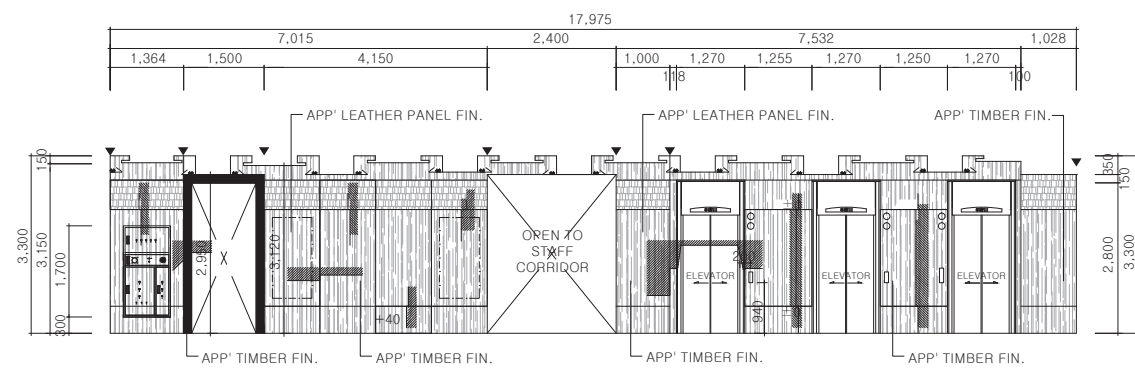
송도 국제 업무단지 에 위치한 '홀리데이 인 인천 송도호텔 (Holiday Inn Incheon Songdo Hotel)'은 '모던 내추럴'을 콘셉트로 유기적인 형태와 친근한 소재가 조화를 이루는 감각적인 숙박 공간을 선보이고 있다.

이곳은 총 202개의 객실과 대연회장, 미팅룸, 레스토랑, 바 등의 다양한 서비스 공간을 갖추고 있으며, 전체적으로 부드럽고 우아함이 돋보이는 컬러와 화려한 패턴의 카펫을 더해 세련되게 꾸며졌다. 특히, 2층은 컨퍼런스, 세미나, 웨딩 등 여러 가지 기능의 시설이 위치한 만큼 고급스럽고 섬세한 분위기를 연출하고 있으며, 그랜드볼룸은 3개의 홀이 상황에 따라 분리·통합할 수 있어 기능성을 더했다. 12층부터 18층까지 이어지는 객실은 수페리얼, 디럭스, 스위트룸으로 나뉘어지는데 객실마다 전면 유리창을 통해 서해안의 아름다운 전망을 내려다 볼 수 있다. 또한, 19층에는 메인 로비, 라운지와 함께 오픈 키친을 통해 주방의 조리 과정을 직접 볼 수 있게 한 다이닝 레스토랑이, 20층에는 야외 테라스로 분위기를 돋우는 스카이 루프탑 바 등이 더해져 활기를 불어넣어 준다.

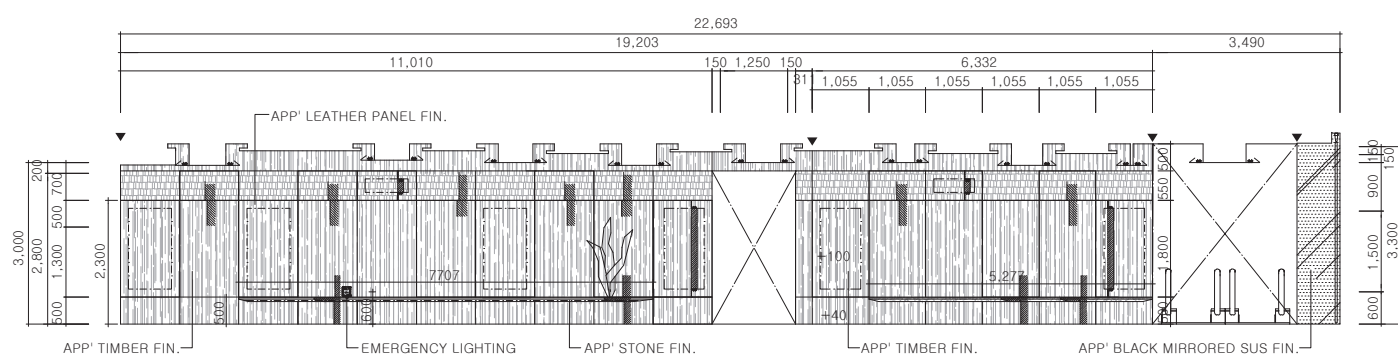
고객의 동선, 사인, 아트웍 등 작은 부분까지 세심한 배려를 더한 이곳은 절제된 디자인 아래 편안한 분위기로 투숙객들에게 특별하고 여유로운 시간을 보낼 수 있게 한다.



■ Elevator hall in 2F



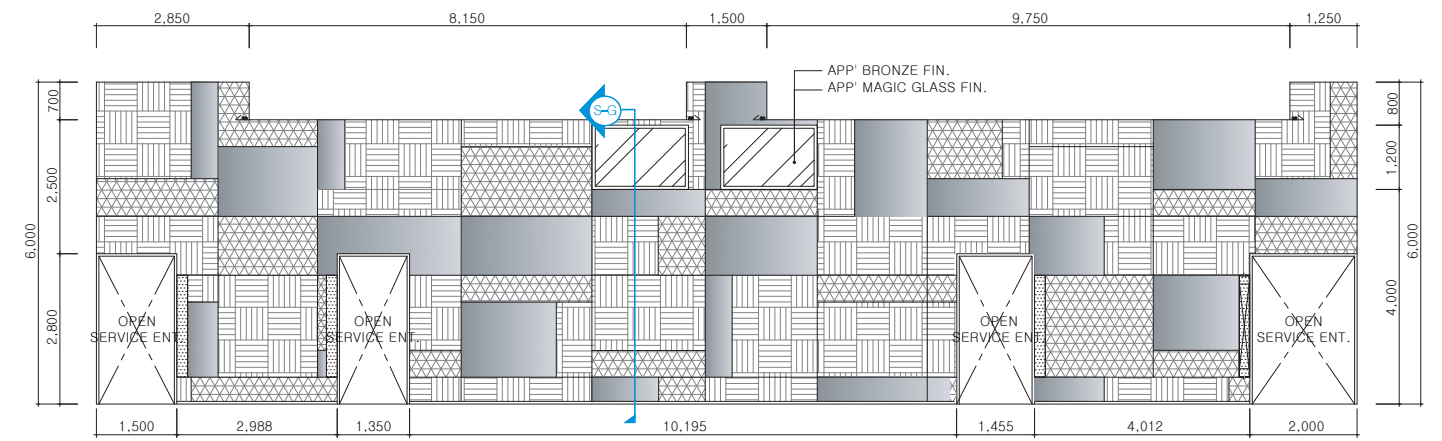
Elevation E



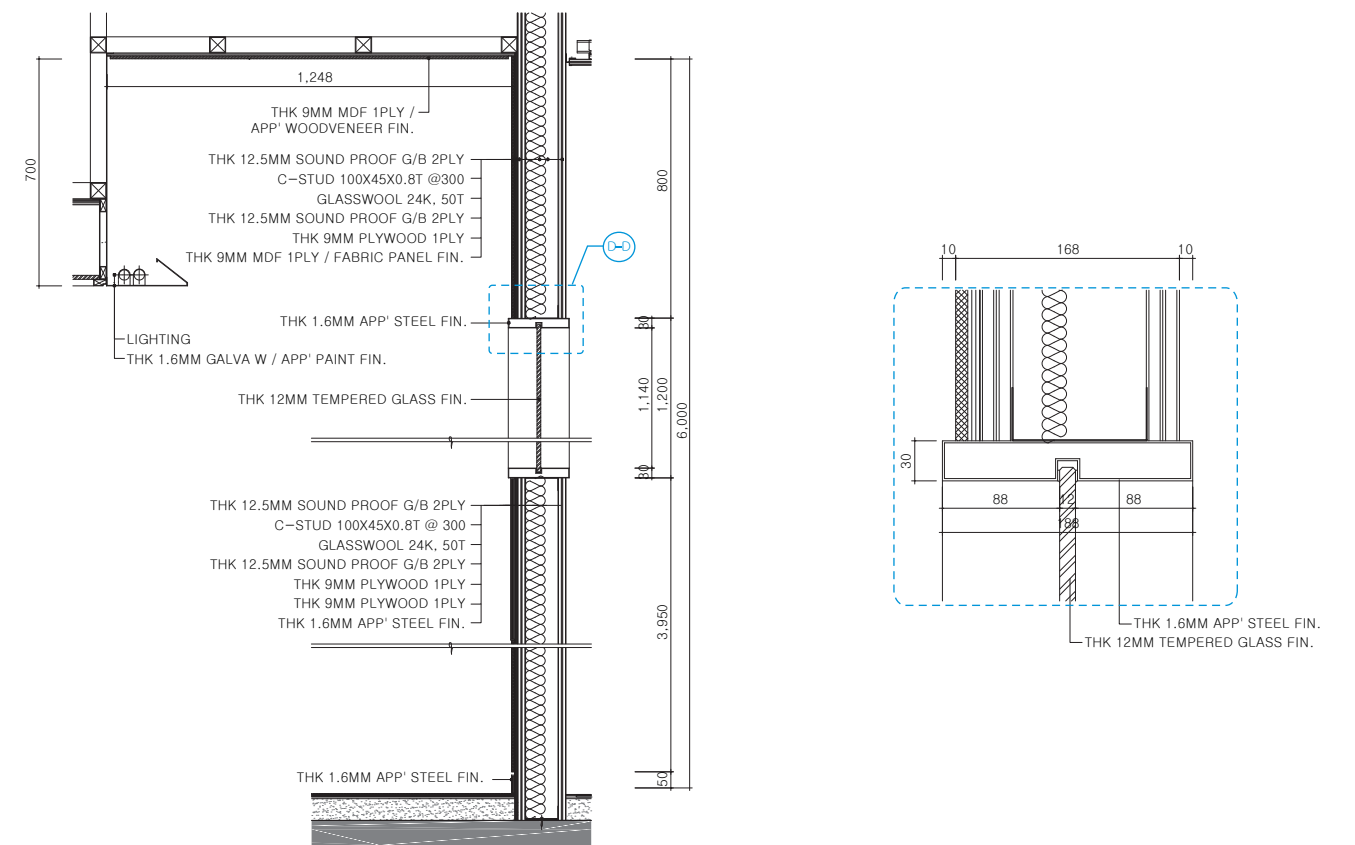
Elevation F



■ Grand ballroom



Elevation G

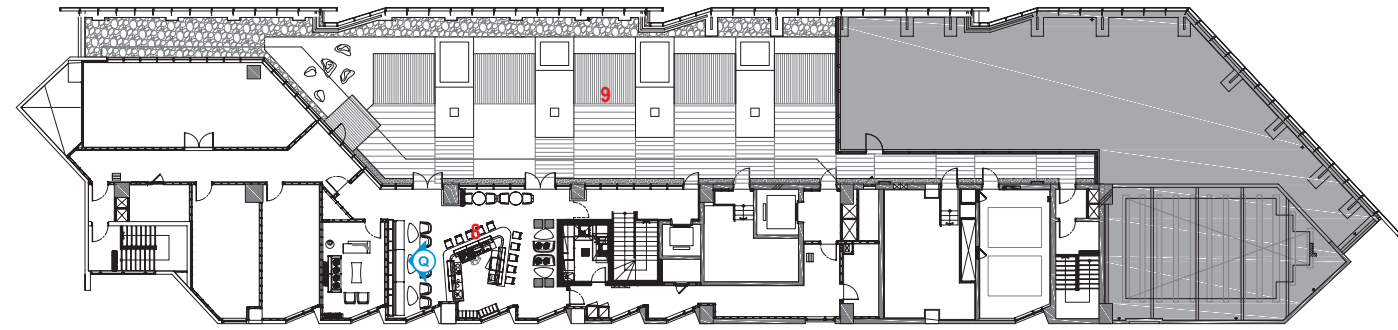


Section G

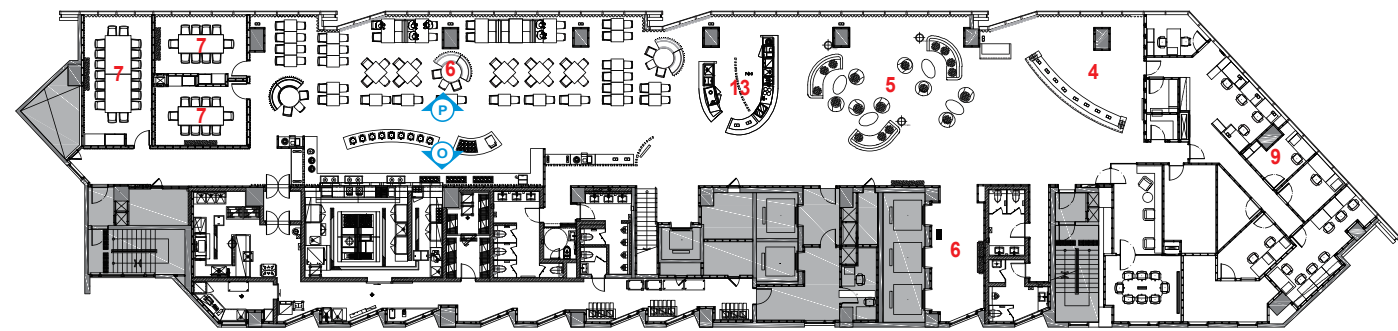
Detail D

■ 12~20th Floor plan

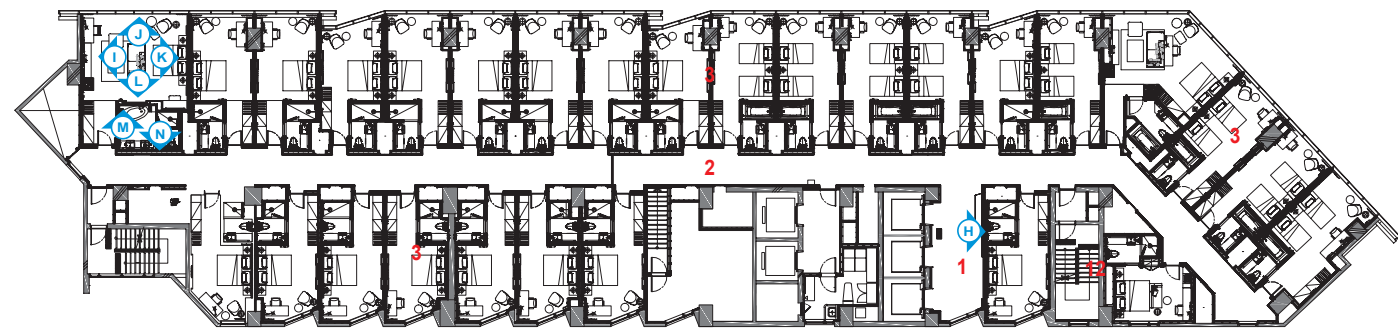
- 1. Elevator hall
- 2. Corridor
- 3. Room
- 4. Main reception
- 5. Lounge
- 6. Restaurant
- 7. Private dining room
- 8. Sky lounge
- 9. Terrace



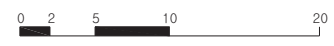
20th Floor plan



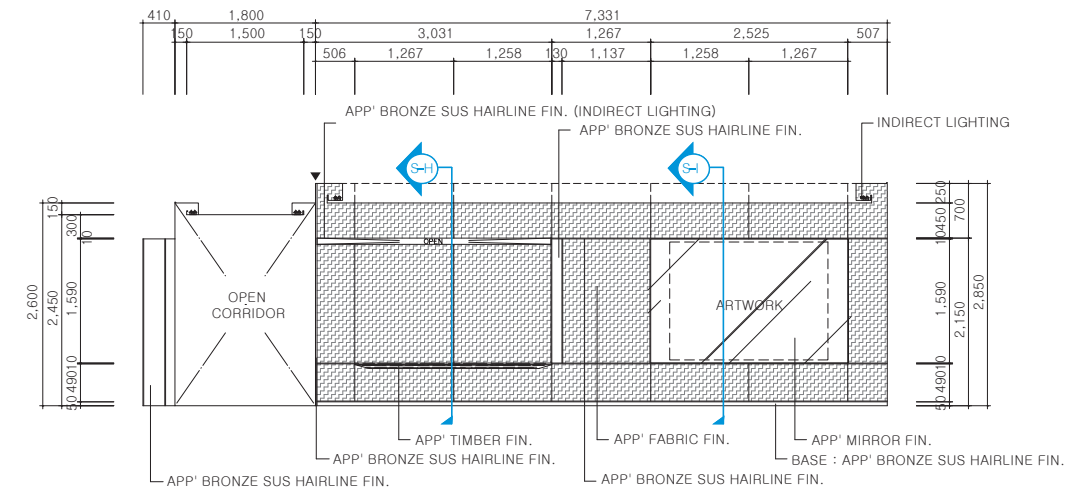
19th Floor plan



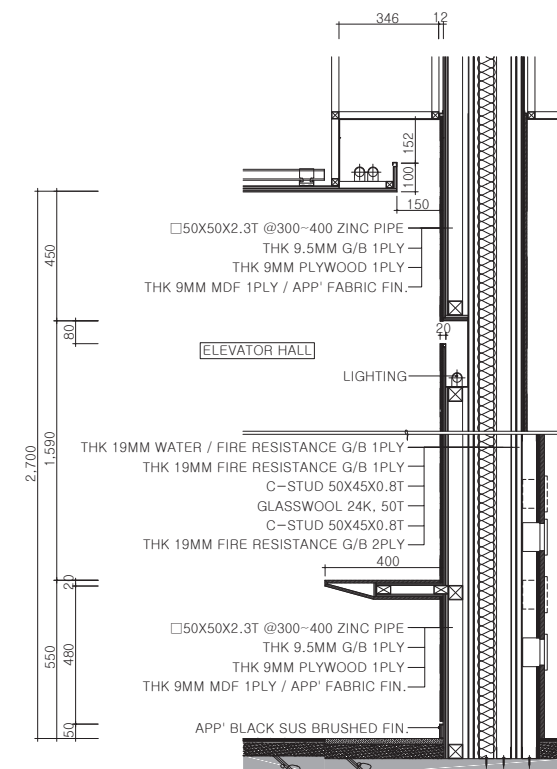
12~18th Floor plan



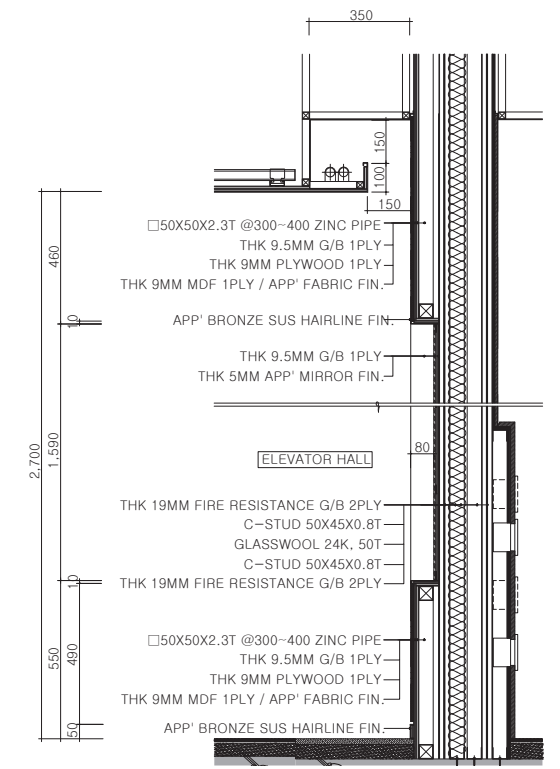
■ Elevator hall in 12F



Elevation H



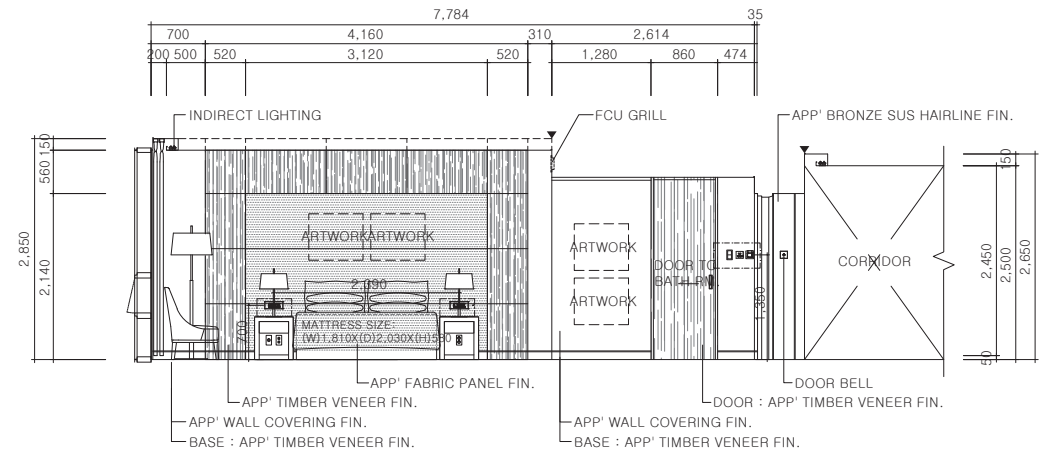
Section H



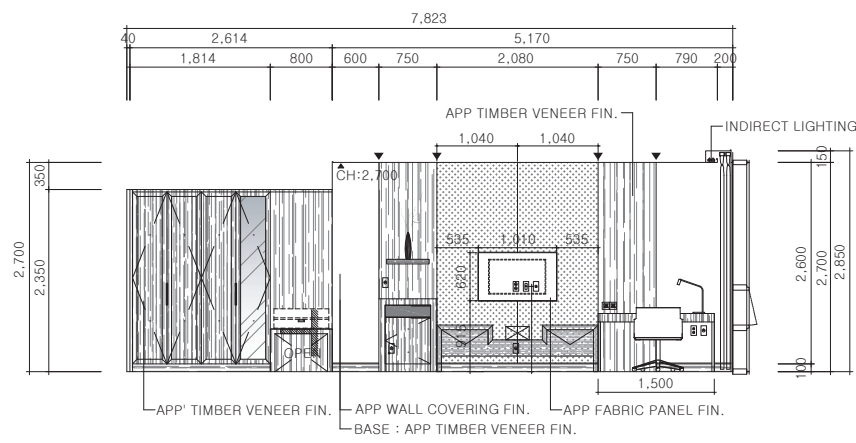
Section I



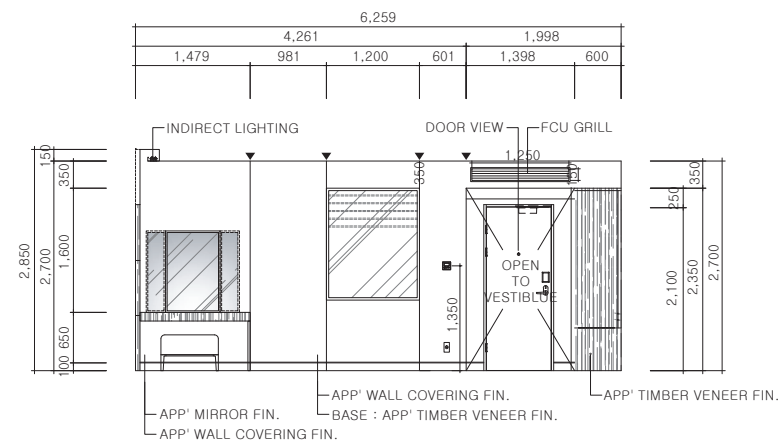
■ Junior suite



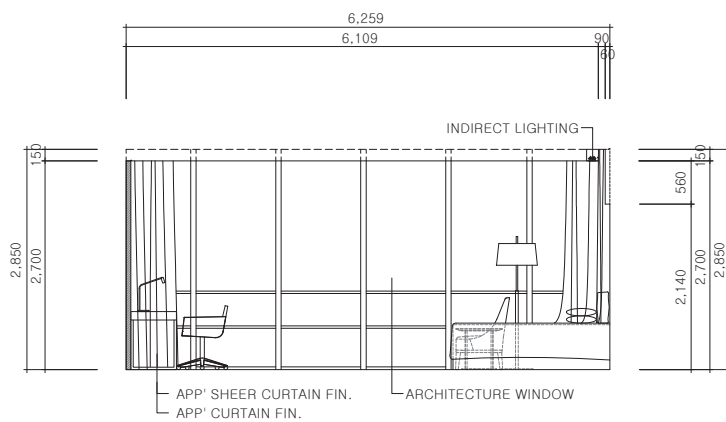
Elevation K



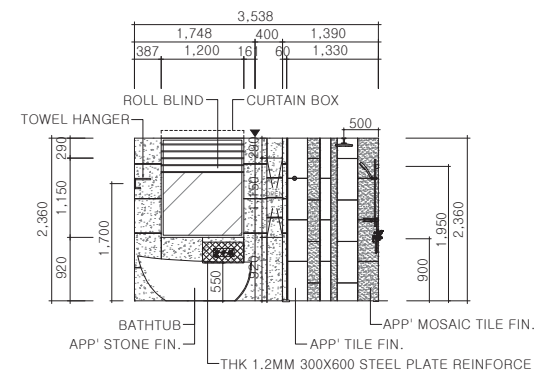
Elevation I



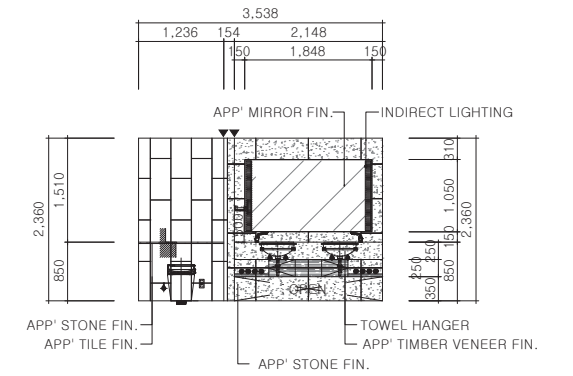
Elevation L



Elevation J



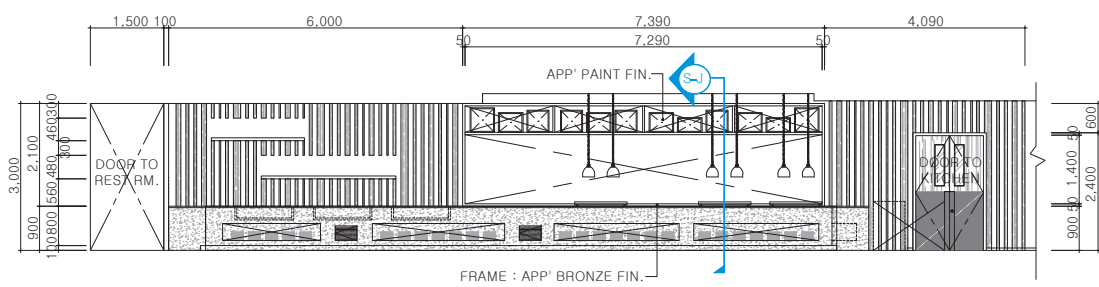
Elevation M



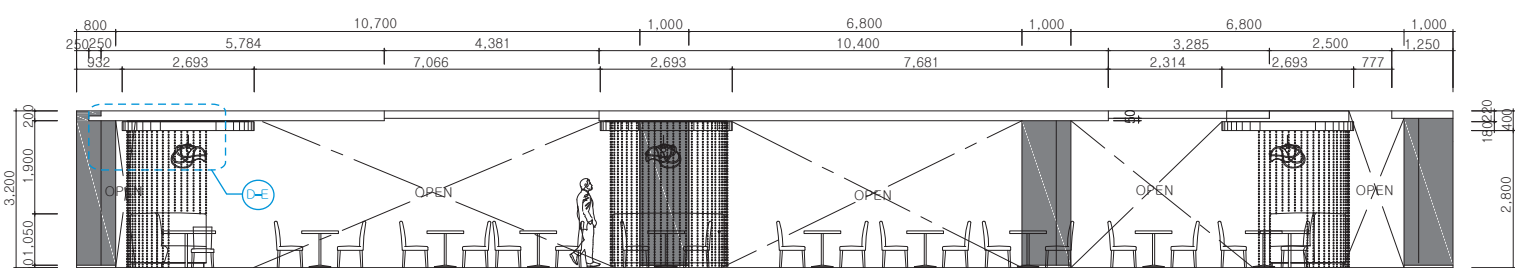
Elevation N



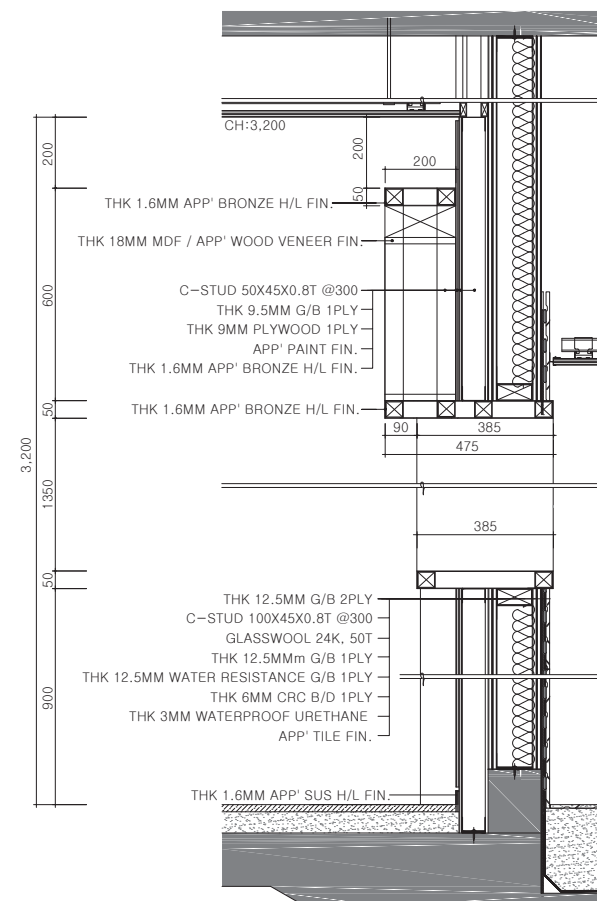
■ Restaurant



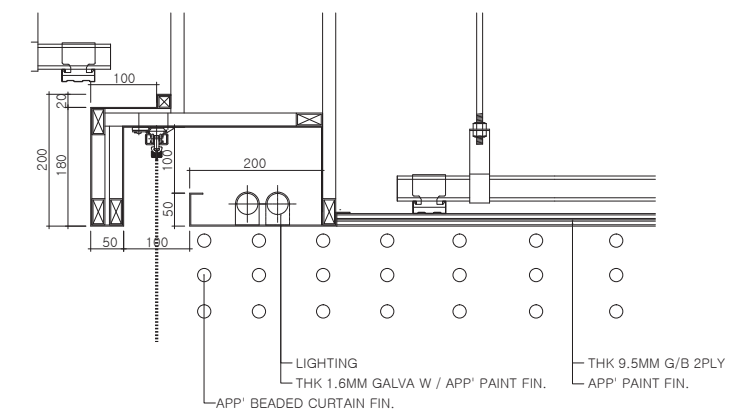
Elevation O



Elevation P

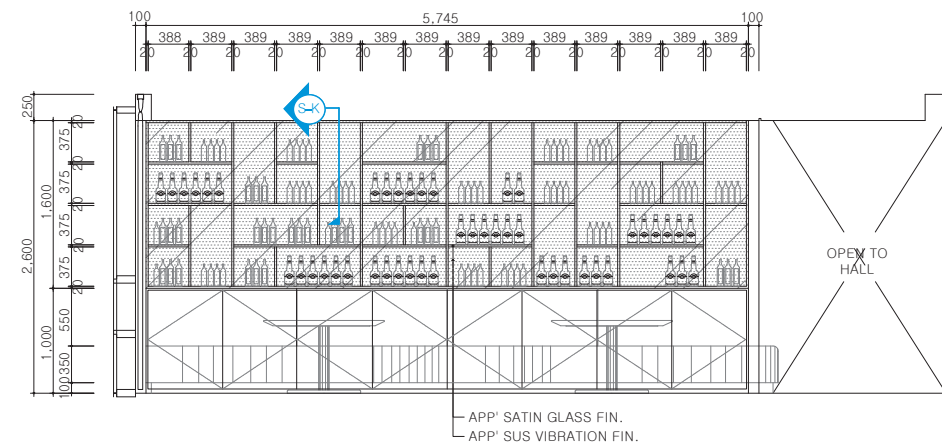


Section J

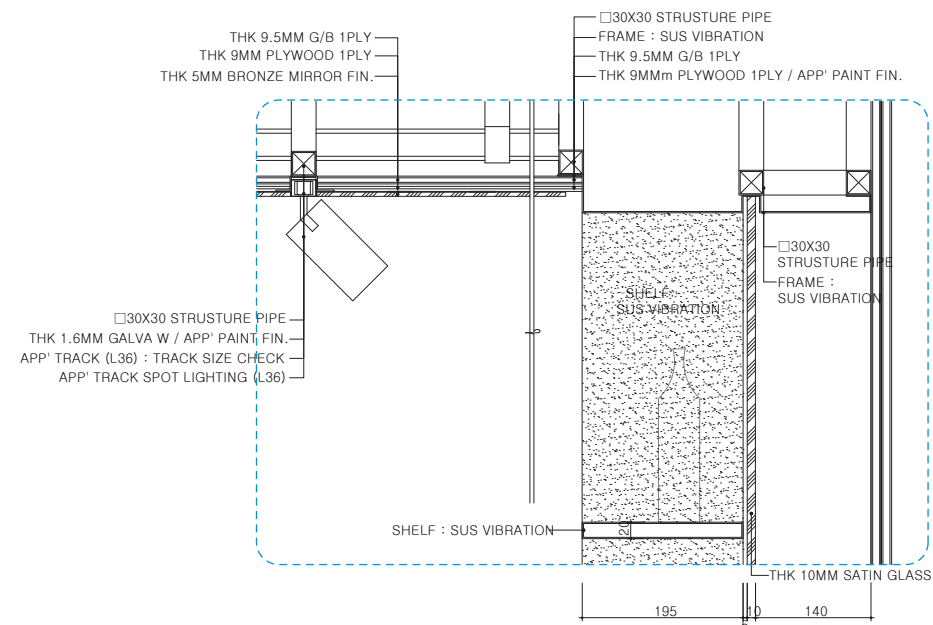


Detail E



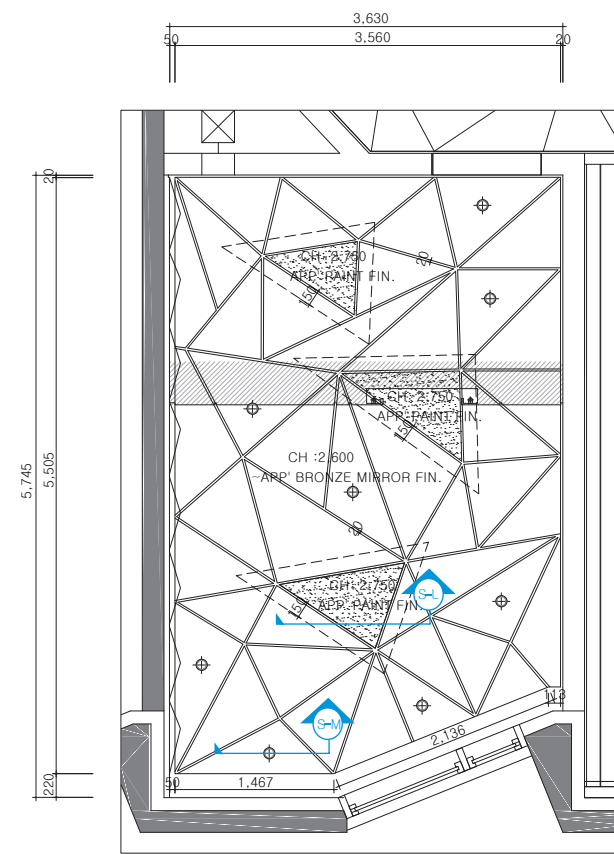


Elevation Q

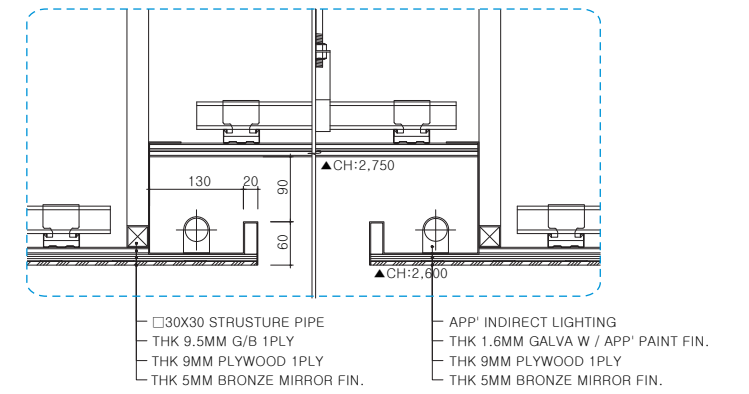


Section K

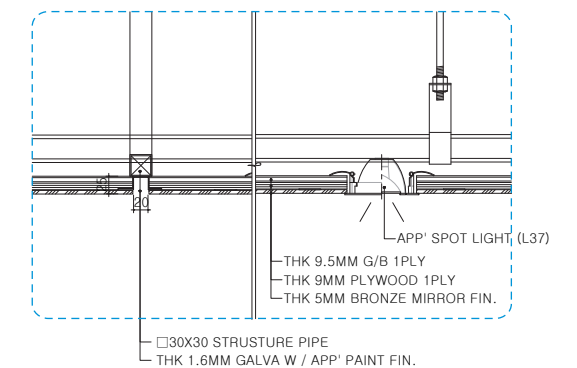
Private room



Ceiling plan



Section L



Section M